

STAS j-rail



Produktinformation

Dieses einfache und starke Aufhängesystem wurde an der Form des Buchstabens J ausgerichtet und kann auf vielfältige Art eingesetzt werden.

In Verbindung mit den Hängestäben ist die j-rail ideal für Bereiche, in denen Bilder an hohen Wänden ausgewechselt werden müssen. Auch eine Perlonschnur mit Gleiter kombiniert mit dem Zylinderhaken ist möglich.

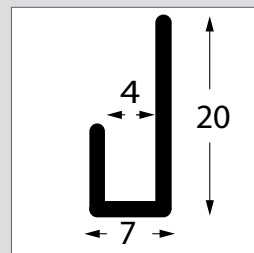
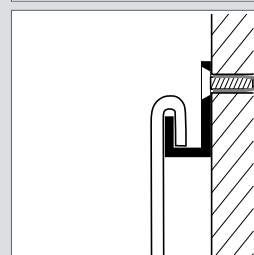
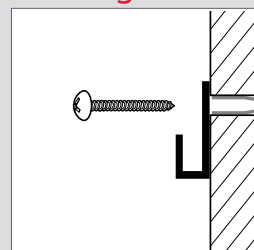
Wegen seiner einfachen Handhabung und der zahlreichen Aufhängemöglichkeiten kommt diese Schiene oft dann zum Einsatz, wenn hohe Funktionalität gefragt ist.

Merkmale



Material:	Aluminium
Farbe:	weiß alu matt
Längen:	200 cm 300 cm
Maße:	7 x 20 mm
Tragfähigkeit:	max. 25 kg/m
Wandbefestigung:	per Linsenkopfschraube 4 pro Meter

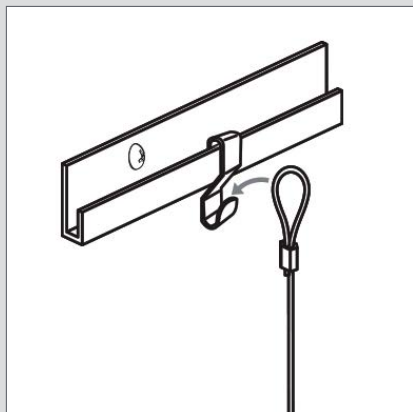
Montage






STAS j-rail Zubehör

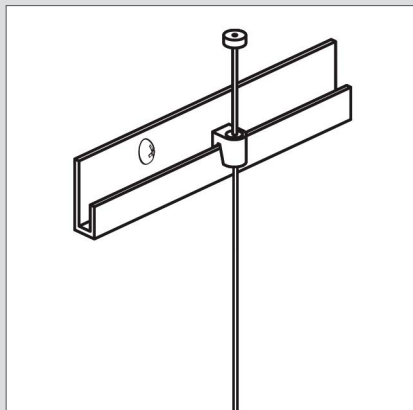
Für das j-rail System haben Sie folgende Möglichkeiten:

S-Haken + Seil mit Schlaufe



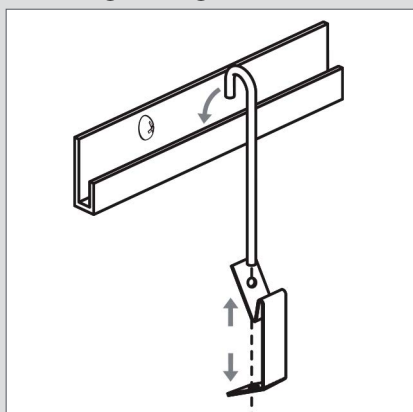
	HR10400 HR30400	S-Haken weiß für Schlaufenseile S-Haken chrom für Schlaufenseile
	PL10110 PL10115 PL10120 PL10125 PL10130	Perlenseil mit Schlaufe 100 cm Perlenseil mit Schlaufe 150 cm Perlenseil mit Schlaufe 200 cm Perlenseil mit Schlaufe 250 cm Perlenseil mit Schlaufe 300 cm
	SL10110 SL10115 SL10120 SL10125 SL10130	Stahlseil mit Schlaufe 100 cm Stahlseil mit Schlaufe 150 cm Stahlseil mit Schlaufe 200 cm Stahlseil mit Schlaufe 250 cm Stahlseil mit Schlaufe 300 cm



Zylinderhaken + Perlenseil mit Sechskantgleiter



	HR10600 HR30600	Zylinderhaken weiß Zylinderhaken silber
	PH10110 PH10115 PH10120 PH10125 PH10130	Perlenseil +Sechskantgleiter 100 cm Perlenseil +Sechskantgleiter 150 cm Perlenseil +Sechskantgleiter 200 cm Perlenseil +Sechskantgleiter 250 cm Perlenseil +Sechskantgleiter 300 cm

Aufhängestange 3mm + Federhaken



	SO10110 SO10115 SO10120 SO10130 SO30110 SO30115 SO30120 SO30130	Stange 3 mm u-top weiß 100 cm Stange 3 mm u-top weiß 150 cm Stange 3 mm u-top weiß 200 cm Stange 3 mm u-top weiß 300 cm Stange 3 mm u-top silber 100 cm Stange 3 mm u-top silber 150 cm Stange 3 mm u-top silber 200 cm Stange 3 mm u-top silber 300 cm
<i>Nur mit dem Federhaken kombinierbar!</i>		
	HA30700	Federhaken für Stange 3 mm

Bilderhaken bitte separat bestellen.